

Pelletkessel LUMO Bio-max

Die Heizkessel Bio-max sind Wärmeanlagen, in denen die neuesten Welttechnologien ausgewertet wurden.

Dank der speziellen Dreizugkonstruktion des Wärmetauschers wird niedrige Abgasemission und hohe Leistungsfähigkeit (bis 93%) erreicht.

Vertikale Abgasleitungen reduzieren auf ein Minimum die Reinigungsarbeiten und erhöhen somit Benutzerkomfort.

Die optimal angepassten Reinigungsöffnungen und eine große Aschenschublade verbessern wesentlich den Kesselbetrieb.

Die Isolierung verringert Wärmeverlust auf ein Minimum.

Beidseitige Pulverbeschichtung garantiert langlebigen Korrosionsschutz und erhöht die Ästhetik unserer Produkte.

Mit den einstellbaren Füßen lässt sich der Kessel leicht in den Aufstellraum stellen.

Die Kessel Bio-max sind vorzügliche Wärmequellen sowohl für Einfamilienhäuser, als auch für Mehrfamilienhäuser, Werkhallen, Lagerräume und öffentliche Anlagen.

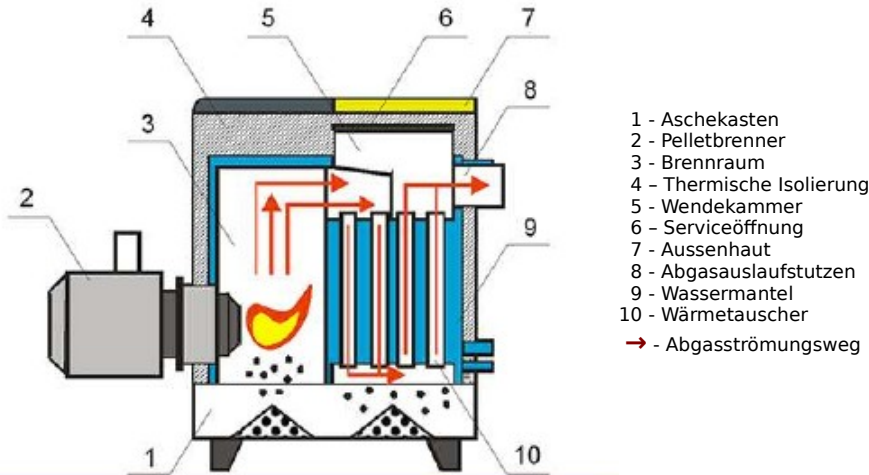
In Zusammenarbeit mit dem Warmwasserspeicher können sie auch zur Warmwasserbereitung eingesetzt werden.

Der angewandte Pelletbrenner garantieren hohe Sicherheit, Zuverlässigkeit und bequemen, völlig automatisierten Kesselbetrieb.

Dank der einfachen Brennerleistungsregelung ist eine optimale Anpassung an die tatsächliche Energienachfrage möglich.

Das moderne Regelsystem koordiniert ausgezeichnet das Zusammenspiel der einzelnen Komponenten.

Die automatische Zündung und Brennstoffzufuhr beschränken die Betriebsabläufe auf das Tanken und Entleeren der Aschenschublade.



Parameter	Einheit	Kesselleistung [kW]				
		15	20	25	30	45
Kesselleistung	kW	15	20	25	30	45
Wärmeleistungsbereich	kW	10-17	14-22	17-28	25-39	32-50
Minimaleschornsteinzug	Pa	20 - 30				
Abgastemperatur	°C	140 - 180				
Kesselleistungsfähigkeit	%	89 - 92				
Heizmittel	-	Hotzpellet ø 6 - 8mm				
Maximalarbeitsdruck	MPa / bar	0,25 / 2,5				
Maximalarbeitstemperatur	°C	95				
Durchmesser vom Abgasauslaufstutzen	mm	Ø 130			Ø 150	
Durchmesser vom Zuleitungsstutzen (Kz)	R"	1¼"				
Durchmesser vom Rückkehrstutzen (Kp)	R"	1¼"				
Durchmesser vom Abstickstutzen (Ks)	R"	¾"				
Elektroanschluss	V / Hz	~230 / 50				
Kesselwasserinhalt	l	50	60	70	95	130
Kesselgewicht (ohne Wasser)	kg	175	195	215	290	365
A	mm	480	480	480	635	635
B	mm	850	900	950	1010	1170
C	mm	285	285	285	315	315
D	mm	805	855	905	950	1110
H	mm	1050	1110	1150	1175	1335
L	mm	860	860	860	1030	1030

Behälterkapazität [dm ³]	As	Größe [mm]	Hs
250	1030		1180
300	1180		1330
350	1330		1480

